

SANTO K 9 12 00-7i

Kasutusjuhend
Naudojimo
instrukcija
Informații pentru
utilizator
Инструкция по
эксплуатации

Külmkapp
Šaldytuvas

Frigider

Холодильник

Благодарим вас за то, что выбрали одно из наших высококачественных изделий.

Чтобы обеспечить оптимальную и бесперебойную работу прибора, внимательно прочитайте настоящее Руководство. Это позволит выполнять все операции наиболее правильным и эффективным образом. Для того чтобы в нужный момент всегда можно было свериться с настоящим Руководством, рекомендуем хранить его в надежном месте. Просим также передать его новому владельцу прибора в случае продажи или уступки.

Надеемся, что новый прибор доставит вам много радости.

Содержание

| | | | |
|--|-----------|---|-----------|
| Сведения по технике безопасности | 44 | Контроль влажности | 51 |
| Безопасность детей и лиц с ограниченными возможностями | 44 | Полезные советы | 51 |
| Общие правила техники безопасности | 44 | Рекомендации по экономии электроэнергии | 51 |
| Ежедневное использование | 45 | Рекомендации по охлаждению продуктов | 51 |
| Чистка и уход | 46 | Рекомендации по охлаждению | 51 |
| Установка | 46 | Чистка и уход | 52 |
| Обслуживание | 46 | Периодическая чистка | 52 |
| Панель управления | 47 | Размораживание холодильника | 53 |
| Включение | 47 | Перерывы в эксплуатации | 53 |
| Выключение | 47 | Что делать, если ... | 53 |
| Дисплей температуры | 47 | Замена лампочки | 55 |
| Регулирование температуры | 48 | Закрытие дверцы | 55 |
| Функция COOLMATIC | 48 | Технические данные | 56 |
| Функция "Отпуск" | 49 | Установка | 56 |
| Первое использование | 49 | Размещение | 56 |
| Чистка холодильника изнутри | 49 | Снятие держателей полок | 57 |
| Ежедневное использование | 50 | Подключение к электросети | 57 |
| Съемные полки | 50 | Требования по вентиляции | 57 |
| Перестановка ящичка дверцы | 50 | Забота об окружающей среде | 58 |

Право на изменения сохраняется



Сведения по технике безопасности



ОП053



ME10

Для обеспечения собственной безопасности и правильной эксплуатации прибора, перед его установкой и первым использованием внимательно прочитайте данное руководство, не пропуская рекомендации и предупреждения. Чтобы избежать нежелательных ошибок и несчастных случаев, важно, чтобы все, кто пользуется данным прибором, подробно ознакомились с его работой и правилами техники безопасности. Сохраните настоящее руководство и в случае продажи прибора или его передачи в пользование другому лицу передайте вместе с ним и данное руководство, чтобы новый пользователь получил соответствующую информацию о правильной эксплуатации и правилах техники безопасности.

В интересах безопасности людей и имущества соблюдайте меры предосторожности, указанные в настоящем руководстве, так как производитель не несет ответственности за убытки, вызванные несоблюдением указанных мер.

Безопасность детей и лиц с ограниченными возможностями

- Данное изделие не предназначено для эксплуатации лицами (в том числе детьми) с ограниченными физическими, сенсорными или умственными способностями или с недостаточным опытом или знаниями без присмотра лица, отвечающего за их безопасность, или получения от него соответствующих инструкций, позволяющих им безопасно эксплуатировать его.
- Необходимо следить за тем, чтобы дети не играли с прибором.
- Держите все упаковочные материалы в недоступном для детей месте. Существует опасность удушья.
- Если прибор больше не нужен, выньте вилку из розетки, обрежьте шнур питания (как можно ближе к прибору) и снимите дверцу, чтобы дети, играя, не получили удар током или не заперлись внутри прибора.
- Если данный прибор (имеющий магнитное уплотнение дверцы) предназначен для замены старого холодильника с пружинным замком (защелкой) дверцы или крышки, перед утилизацией старого холодильника обязательно выведите замок из строя. Это позволит исключить превращение его в смертельную ловушку для детей.

Общие правила техники безопасности



ПРЕДУПРЕЖДЕНИЕ!

Не допускайте перекрытия вентиляционных отверстий.

- Настоящий прибор предназначен для хранения продуктов питания и напитков в обычном домашнем хозяйстве, как описано в настоящем руководстве.
- Не используйте механические приспособления или любые другие средства для ускорения процесса размораживания.
- Не используйте другие электроприборы (например, мороженицы) внутри холодильников, если производителем не допускается возможность такого использования.
- Не допускайте повреждения контура хладагента.
- Холодильный контур прибора содержит безвредный для окружающей среды, но, тем не менее, огнеопасный хладагент изобутан (R600a).

При транспортировке и установке прибора следите за тем, чтобы не допустить повреждений каких-либо компонентов холодильного контура.

В случае повреждения холодильного контура:

- не допускайте использования открытого пламени и источников воспламенения
- тщательно проветрите помещение, в котором установлен прибор
- Изменение характеристик прибора или внесение каких-либо изменений в его конструкцию сопряжено с опасностью. Поврежденный шнур может вызвать короткое замыкание, пожар или удар электротоком.



ВНИМАНИЕ!

Замену электрических частей изделия (шнура питания, вилки, компрессора) должен производить сертифицированный представитель сервисного центра или квалифицированный обслуживающий персонал.

1. Запрещено удлинять шнур питания.
 2. Убедитесь, что штепсельная вилка не сплющена и не повреждена с тыльной стороны прибора. Сплющенная или поврежденная штепсельная вилка может перегреться и стать причиной пожара.
 3. Убедитесь, что Вы сможете достать вилку сетевого шнура прибора.
 4. Не тяните сетевой шнур.
 5. Если розетка электропитания не закреплена, не вставляйте в нее вилку. Существует опасность поражения электрическим током или пожара.
 6. Нельзя пользоваться прибором с лампой без плафона ¹⁰⁾ внутреннего освещения.
- Данный прибор тяжелый. Будьте осторожны при его перемещении.
 - Не вынимайте и не трогайте предметы в морозильном отделении мокрыми или влажными руками, это может привести к появлению на руках ссадин или ожогов от обморожения.
 - Не допускайте длительного воздействия на прибор прямых солнечных лучей.

Ежедневное использование

- Не ставьте на пластмассовые части прибора горячую посуду.

10) Если предусмотрен плафон

- Не храните в холодильнике воспламеняющиеся газы и жидкости, так как они могут взорваться.
- Следует тщательно придерживаться рекомендаций по хранению, данных изготовителем прибора. См. соответствующие указания.

Чистка и уход

- Перед выполнением операций по чистке и уходу за прибором, выключите его и выньте вилку сетевого шнура из розетки. Если невозможно достать розетку, отключите электропитание.
- Не следует чистить прибор металлическими предметами.
- Регулярно проверяйте сливное отверстие холодильника для талой воды. При необходимости прочистите сливное отверстие. Если отверстие закупорится, вода будет собираться на дне прибора.

Установка



Для подключения к электросети тщательно следуйте инструкциям, приведенным в соответствующих параграфах.

- Распакуйте изделие и проверьте, нет ли повреждений. Не подключайте к электросети поврежденный прибор. Немедленно сообщите о повреждениях продавцу прибора. В таком случае сохраните упаковку.
- Рекомендуется подождать не менее четыре часа перед тем, как включить холодильник, чтобы масло вернулось в компрессор.
- Необходимо обеспечить вокруг холодильника достаточную циркуляцию воздуха, в противном случае прибор может перегреваться. Чтобы обеспечить достаточную вентиляцию, следуйте инструкциям по установке.
- Если возможно, изделие должно располагаться обратной стороной к стене так, чтобы во избежание ожога нельзя было коснуться горячих частей (компрессор, испаритель).
- Данный прибор нельзя устанавливать вблизи радиаторов отопления или кухонных плит.
- Убедитесь, что к розетке будет доступ после установки прибора.
- Подключайте прибор только к питьевому водоснабжению. ¹¹⁾

Обслуживание

- Любые операции по техобслуживанию прибора должны выполняться квалифицированным электриком или уполномоченным специалистом.
- Техобслуживание данного прибора должно выполняться только специалистами авторизованного сервисного центра с использованием исключительно оригинальных запчастей.

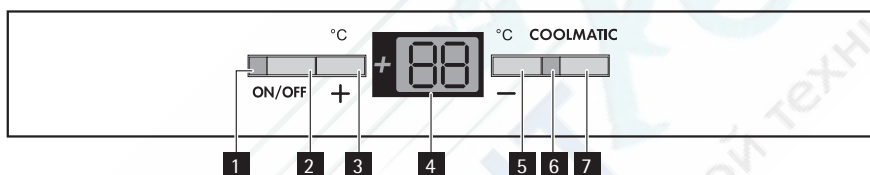
11) Если предусмотрено подключение к водопроводу

Защита окружающей среды



Ни холодильный контур, ни изоляционные материалы настоящего прибора не содержат газов, которые могли бы повредить озоновый слой. Данный прибор нельзя утилизировать вместе с бытовыми отходами и мусором. Изоляционный пенопласт содержит горючие газы: прибор подлежит утилизации в соответствии с действующими нормативными положениями, с которыми следует ознакомиться в местных органах власти. Не допускайте повреждения холодильного контура, особенно, вблизи теплообменника. Материалы, использованные для изготовления данного прибора, помеченные символом ♻, пригодны для вторичной переработки.

Панель управления



1. Индикаторная лампочка
2. Выключатель ON/OFF
3. Регулятор температуры (повышение)
4. Индикатор температуры
5. Регулятор температуры (понижение)
6. Индикатор COOLMATIC
7. Выключатель COOLMATIC

Включение

1. Вставьте вилку сетевого шнура в розетку сети электропитания.
2. Нажмите выключатель ON/OFF.
3. Загорится индикаторная лампочка.

Выключение

1. Удерживайте выключатель ON/OFF нажатым в течение более 5 секунд.
2. После этого будет отображаться обратный отсчет температуры -3 -2 -1. Когда появится "1", прибор выключится. Дисплей температуры погаснет. Индикаторная лампочка погаснет.

Дисплей температуры

Дисплей температуры отображает несколько видов информации:

- В нормальном режиме работы на дисплей температуры выводится значение температуры внутри холодильника в данный момент времени (ФАКТИЧЕСКАЯ температура). Значение ФАКТИЧЕСКОЙ температуры выводится на дисплей в виде постоянно горящих цифр.
- Во время регулировки температуры на дисплее температуры отображается установленная в текущий момент температура холодильника (ЗАДАННАЯ температура). Значение ЗАДАННОЙ температуры выводится на дисплей в виде мигающих цифр.

Регулирование температуры

Чтобы привести прибор в действие, выполните следующие действия:

1. Установите требуемое значение температуры, нажав соответствующий регулятор температуры. На дисплее температуры немедленно отобразится измененное значение (ЗАДАННАЯ температура) и дисплей начнет мигать.
2. При каждом нажатии регулятора значение температуры изменяется на 1°C. ЗАДАННАЯ температура должна быть достигнута в течение 24 часов.
3. После установки необходимой температуры через короткий период времени (приблизительно 5 сек.) на дисплее температуры снова будет отображаться ФАКТИЧЕСКАЯ температура внутри соответствующего отделения. Показание на дисплее перестанут мигать и загорятся постоянным светом.

Для правильного хранения продуктов необходимо выставить следующую температуру:

- +5°C в холодильнике



При изменении заданного значения температуры компрессор не включится сразу, если в данный момент выполняется автоматическое размораживание. Так как температура, необходимая для обеспечения сохранности продуктов в холодильнике, достигается очень быстро, можно помещать продукты в него сразу после включения.

Функция COOLMATIC

Функция COOLMATIC подходит для быстрого охлаждения большого количества продуктов в холодильнике.

Чтобы включить эту функцию, выполните следующее:

1. Нажмите выключатель COOLMATIC .
2. Загорится индикатор COOLMATIC .
3. При этом автоматически выбирается ЗАДАННАЯ температура +2°C.

Чтобы выключить эту функцию, выполните следующее:

1. Нажмите выключатель COOLMATIC .
2. Индикатор COOLMATIC гаснет.



Функция COOLMATIC выключается автоматически примерно через 6 часов.

При включении функции COOLMATIC значение температуры невозможно изменить.

Функция "Отпуск"

Эта функция позволяет держать холодильник пустым и закрытым в течение продолжительного периода бездействия (например, во время летнего отпуска), предотвращая образование в нем неприятных запахов.



При включенной функции "Отпуск" в холодильнике не должно быть продуктов.

Чтобы включить эту функцию, выполните следующее:

1. постоянно нажимайте регулятор температуры (повышение) до тех пор, пока на дисплее температуры не появится буква "H" (Holiday - Отпуск). При выборе функции "Отпуск" устанавливается температура приблизительно +15°C. Холодильник работает в энергосберегающем режиме.

Чтобы выключить эту функцию, выполните следующее:

1. Установите требуемое значение температуры, нажав регулятор температуры холодильника.

Первое использование

Чистка холодильника изнутри

Перед первым включением прибора вымойте его внутренние поверхности и все внутренние принадлежности теплой водой с нейтральным мылом, чтобы удалить запах, характерный для только что изготовленного изделия, затем тщательно протрите их.



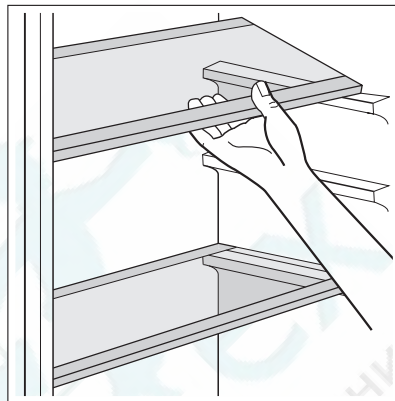
Не используйте моющие или абразивные средства, т.к. они могут повредить покрытие поверхностей холодильника.

Ежедневное использование

Съемные полки

На стенках холодильника установлен ряд направляющих, позволяющих размещать полки по желанию.

Для оптимального использования пространства передние половинки полок могут лежать на задних.

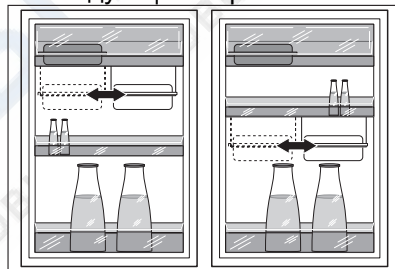


Перестановка ящичка дверцы

Ящичек дверцы может быть установлен на различной высоте.

Для выполнения этой операции действуйте следующим образом:

1. поднимите полку, под которой он установлен, вверх и снимите с держателей дверцы
2. снимите опорный кронштейн ящичка с направляющих под полкой
3. Чтобы установить ящичек дверцы на другую высоту, проделайте эту процедуру в обратном порядке.



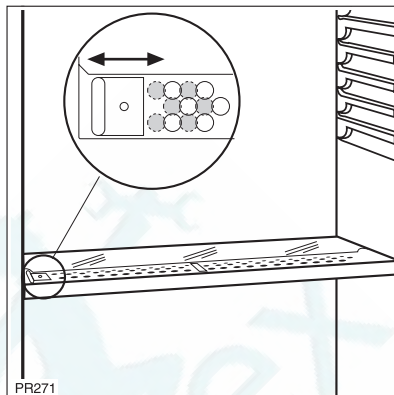
Контроль влажности

Стеклопанель включает в себя устройство с пазами (регулируемыми специальным скользящим рычажком), позволяющее регулировать температуру в ящике (ящиках) для овощей.

Когда вентиляционные отверстия закрыты:

дольше сохраняется естественное содержание влаги в продуктах, хранящихся в отделениях для овощей и фруктов. Когда вентиляционные отверстия открыты:

увеличенная циркуляция воздуха приводит к более низкому содержанию влажности в отделениях для хранения овощей и фруктов.



Полезные советы

Рекомендации по экономии электроэнергии

- Не открывайте дверцу слишком часто и не держите ее открытой дольше, чем необходимо.
- Если температура окружающей среды высокая, регулятор температуры находится в самом высоком положении и холодильник полностью загружен, компрессор может работать без остановок, что приводит к образованию инея или льда на испарителе. Если такое случается, поверните регулятор температуры до более низких значений, чтобы сделать возможным автоматическое оттаивание, и, следовательно, снизить потребление электроэнергии.

Рекомендации по охлаждению продуктов

Для получения оптимальных результатов:

- не помещайте в холодильник теплые продукты или испаряющиеся жидкости
- накрывайте или заворачивайте продукты, особенно те, которые имеют сильный запах
- располагайте продукты так, чтобы вокруг них мог свободно циркулировать воздух

Рекомендации по охлаждению

Полезные советы:

Мясо (всех типов): помещайте в полиэтиленовые пакеты и кладите на стеклянную полку, расположенную над ящиком для овощей.

Храните мясо таким образом один, максимум два дня, иначе оно может испортиться.

Продукты, подвергшиеся тепловой обработке, холодные блюда и т.д.: должны быть накрыты и могут быть размещены на любой полке.

Фрукты и овощи: должны быть тщательно очищенными; их следует помещать в специально предусмотренные для их хранения ящики.

Сливочное масло и сыр: должны помещаться в специальные воздухопроницаемые контейнеры или быть обернуты алюминиевой фольгой или полиэтиленовой пленкой, чтобы максимально ограничить контакт с воздухом.

Бутылки с молоком: должны быть закрыты крышкой и размещены в полке для бутылок на дверце.

Бананы, картофель, лук и чеснок не следует хранить в холодильнике в неупакованном виде.

Чистка и уход



ПРЕДУПРЕЖДЕНИЕ!

Перед выполнением каких-либо операций по чистке или уходу за прибором выньте вилку сетевого шнура из розетки.



В холодильном контуре данного прибора содержатся углеводороды; поэтому его обслуживание и заправка должны осуществляться только уполномоченными специалистами.

Периодическая чистка

Прибор нуждается в регулярной чистке:

- внутренние поверхности прибора и принадлежности мойте теплой водой с нейтральным мылом.
- тщательно проверьте уплотнение дверцы и вытрите его дочиста, чтобы оно было чистым и без мусора.
- сполосните и тщательно вытрите.



Не тяните, не двигайте и старайтесь не повредить трубки и кабели внутри корпуса.

Никогда не пользуйтесь для чистки внутренних поверхностей моющими средствами, абразивными порошками, чистящими средствами с сильным запахом или полировальными пастами, так как они могут повредить поверхность и оставить стойкий запах.

Прочистите испаритель (черная решетка) и компрессор, расположенные с задней стороны прибора, щеткой или пылесосом. Эта операция повышает эффективность работы прибора и снижает потребление электроэнергии.



Будьте осторожны, чтобы не повредить систему охлаждения.

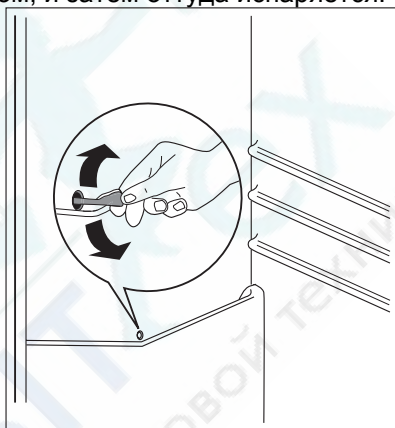
Некоторые чистящие средства для кухни содержат химикаты, могущие повредить пластмассовые детали прибора. По этой причине рекомен-

дуются мыть внешний корпус прибора только теплой водой с небольшим количеством моющего средства.

После чистки подключите прибор к сети электропитания.

Размораживание холодильника

При нормальных условиях наледь автоматически удаляется с испарителя холодильного отделения при каждом выключении мотор-компрессора. Талая вода сливается в специальный поддон, установленный с задней стороны прибора над мотор-компрессором, и затем оттуда испаряется. Необходимо периодически прочищать сливное отверстие, имеющееся посредине канала холодильного отделения, во избежание попадания капель воды на находящиеся в ней продукты. Используйте для этого специальное приспособление, которое вы найдете уже вставленным в сливное отверстие.



Перерывы в эксплуатации

Если прибор не будет использоваться в течение продолжительного времени, примите следующие меры предосторожности:

- отключите прибор от сети электропитания
- удалите все продукты
- разморозьте ¹²⁾вымойте прибор и все принадлежности
- оставьте дверцы приоткрытыми, чтобы предотвратить образование неприятного запаха.

Если прибор будет продолжать работать, попросите кого-нибудь проверять его время от времени, чтобы не допустить порчи находящихся в нем продуктов в случае отключения электроэнергии.

Что делать, если ...



ВНИМАНИЕ!

Перед устранением неисправностей выньте вилку сетевого шнура из розетки.

Устранять неисправности, не описанные в данном руководстве, должен только квалифицированный электрик или уполномоченный специалист.

12) Если предусмотрено.



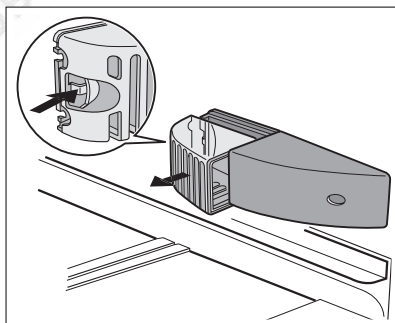
При нормальных условиях эксплуатации слышны некоторые звуки (работы компрессора, циркуляции хладагента).

| Неполадка | Возможная причина | Способ устранения |
|--|--|--|
| Прибор издает сильный шум | Прибор не установлен должным образом | Проверьте, прочно ли стоит прибор (все четыре ножки должны стоять на полу) |
| Прибор не работает. Лампочка не горит. | Прибор выключен. | Включите прибор. |
| | Вилка сетевого шнура неправильно вставлена в розетку. | Правильно вставьте вилку сетевого шнура в розетку. |
| | На прибор не подается электропитание. Отсутствует напряжение в сетевой розетке. | Подключите к этой сетевой розетке другой электроприбор. Обратитесь к квалифицированному электрику. |
| Лампочка не горит. | Лампочка перегорела. | См. раздел "Замена лампочки". |
| Компрессор работает непрерывно. | Температура задана неправильно. | Задайте более высокую температуру. |
| | Неплотно закрыта дверца. | См. раздел "Закрытие дверцы". |
| | Дверца открывалась слишком часто. | Не оставляйте дверцу открытой дольше, чем это необходимо. |
| | Температура продуктов слишком высокая. | Прежде чем положить продукты на хранение, дайте им охладиться до комнатной температуры. |
| | Температура воздуха в помещении слишком высокая. | Обеспечьте снижение температуры воздуха в помещении. |
| Компрессор не включается сразу после нажатия выключателя COOLMATIC или после изменения температуры. | Это нормальное явление, оно не является неисправностью. | Компрессор включится через некоторое время. |
| Вода стекает по задней стенке холодильника. | Во время автоматического размораживания на задней панели размораживается наледь. | Это нормально. |
| Вода стекает внутрь холодильника. | Засорилось сливное отверстие. | Прочистите сливное отверстие. http://rembitteh.ru/ |

| Неполадка | Возможная причина | Способ устранения |
|---|--|---|
| | Продукты мешают воде стекать в водосборник. | Убедитесь, что продукты не касаются задней стенки. |
| Невозможно задать температуру. | Включена функция COOLMATIC . | Выключите функцию COOLMATIC вручную или подождите, пока функция не выключится автоматически, и после этого задайте температуру. См. раздел "Функция COOLMATIC". |
| Температура внутри прибора слишком низкая/слишком высокая. | Температура задана неправильно. | Задайте более высокую/более низкую температуру. |
| | Неплотно закрыта дверца. | См. раздел "Закрытие дверцы". |
| | Температура продуктов слишком высокая. | Прежде чем положить продукты на хранение, дайте им охладиться до комнатной температуры. |
| | Одновременно хранится слишком много продуктов. | Одновременно храните меньше продуктов. |
| Температура в холодильнике слишком высокая. | Внутри прибора нет циркуляции холодного воздуха. | Убедитесь, что внутри прибора циркулирует холодный воздух. |

Замена лампочки

1. Выключите прибор.
2. Надавите на заднюю защелку и одновременно сдвиньте плафон в направлении, указанном стрелкой.
3. Установите новую лампочку той же мощности (максимальная мощность указана на плафоне).
4. Установите плафон на место.
5. Включите прибор.
6. Откройте дверцу. Убедитесь, что лампочка горит.



Закрытие дверцы

1. Прочистите уплотнители дверцы.
2. При необходимости отрегулируйте дверцу. См. раздел "Установка".
3. При необходимости замените непригодные уплотнители дверцы. Обратитесь в сервисный центр.

Технические данные

| | | |
|------------------------------|---------|---------|
| Размеры ниши для встраивания | | |
| | Высота | 1225 мм |
| | Ширина | 560 мм |
| | Глубина | 550 мм |

Технические данные указаны на паспортной табличке на левой стенке внутри прибора и на табличке энергопотребления.

Установка

Размещение



ВНИМАНИЕ!

Если вы выбрасываете старый холодильник с пружинным замком (защелкой) дверцы, необходимо вывести замок из строя, чтобы дети, играя, не оказались запертыми внутри.



После установки прибора должен быть обеспечен свободный доступ к сетевой вилке.

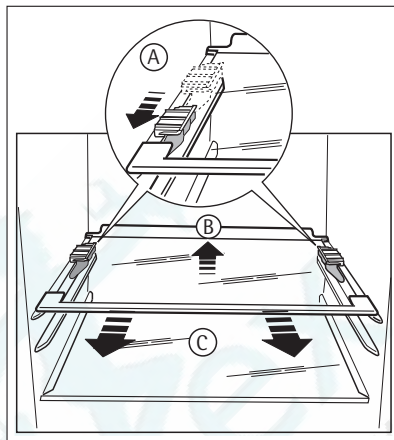
Устанавливайте холодильник в месте, где температура окружающей среды соответствует климатическому классу, указанному на табличке с техническими данными:

| Климатический класс | Температура окружающей среды |
|---------------------|------------------------------|
| SN | от +10°C до + 32°C |
| N | от +16°C до + 32°C |
| ST | от +16°C до + 38°C |
| T | от +16°C до + 43°C |

Снятие держателей полок

Ваш холодильник оснащен держателями полок, позволяющими фиксировать полки при транспортировке. Чтобы снять их, действуйте следующим образом:

1. Передвиньте держатели полок по направлению стрелки (А).
2. Поднимите полку сзади и потяните ее вперед, пока она не снимется (В).
3. Снимите держатели (С).



Подключение к электросети

Перед включением прибора в сеть удостоверьтесь, что напряжение и частота, указанные в табличке технических данных, соответствуют параметрам вашей домашней электрической сети.

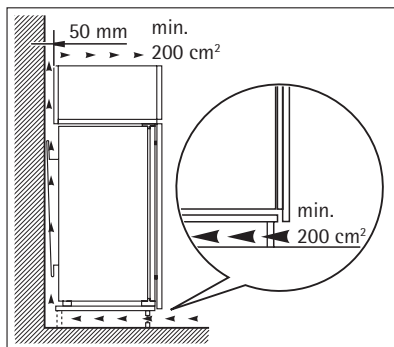
Прибор должен быть заземлен. С этой целью вилка сетевого шнура имеет специальный контакт заземления. Если розетка электрической сети не заземлена, выполните отдельное заземление прибора в соответствии с действующими нормами, поручив эту операцию квалифицированному электрику.

Изготовитель снимает с себя всякую ответственность в случае несоблюдения вышеуказанных правил техники безопасности.


Данное изделие соответствует директивам Европейского Союза.

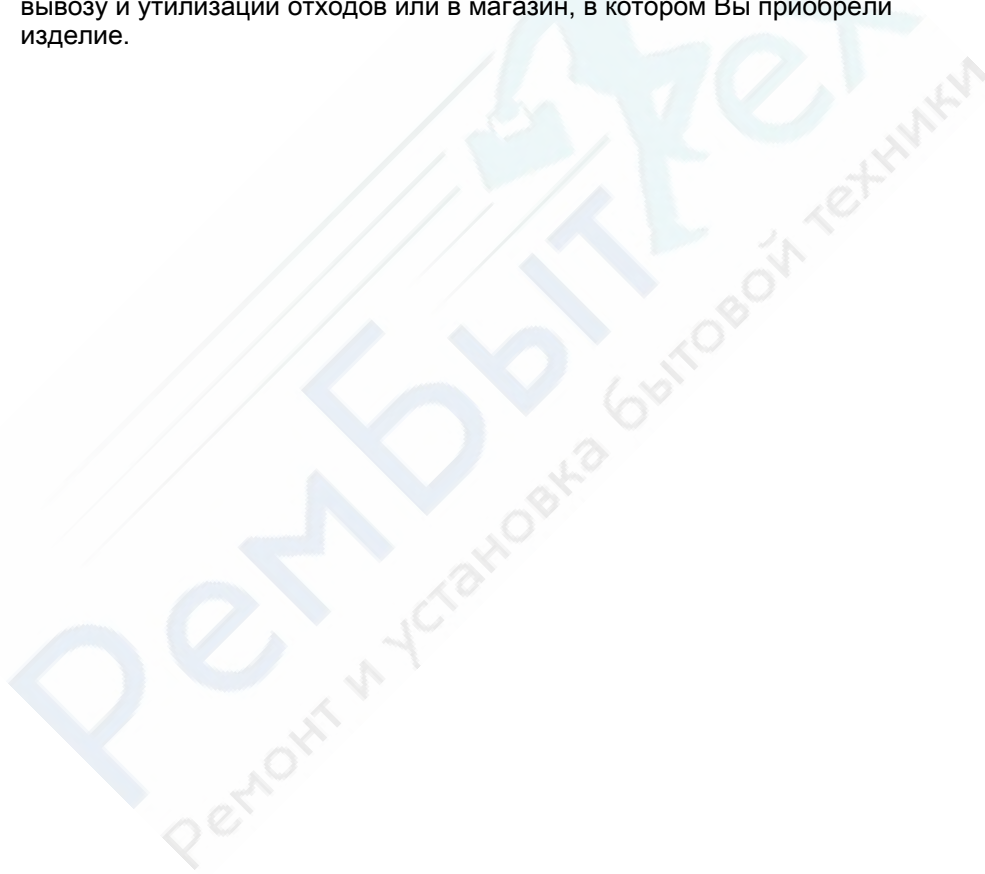
Требования по вентиляции

Необходимо обеспечить достаточную циркуляцию воздуха с задней стороны холодильника.



Забота об окружающей среде

Символ  на изделии или на его упаковке указывает, что оно не подлежит утилизации в качестве бытовых отходов. Вместо этого его следует сдать в соответствующий пункт приемки электронного и электрооборудования для последующей утилизации. Соблюдая правила утилизации изделия, Вы сможете предотвратить причинение окружающей среде и здоровью людей потенциального ущерба, который возможен в противном случае, вследствие неподобающего обращения с подобными отходами. За более подробной информацией об утилизации этого изделия просьба обращаться к местным властям, в службу по вывозу и утилизации отходов или в магазин, в котором Вы приобрели изделие.



Ремонт холодильников
www.electrolux.com

<http://rembitteh.ru/>

+7 (495) 215-14-41
+7 (903) 722-17-03



www.aeg-electrolux.lt

www.aeg-electrolux.ru



212351221-00-052009

<http://rembitteh.ru/>